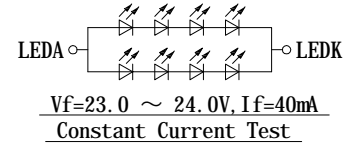


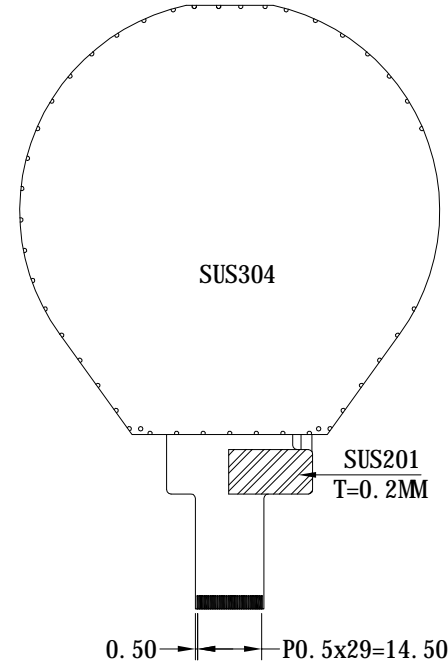
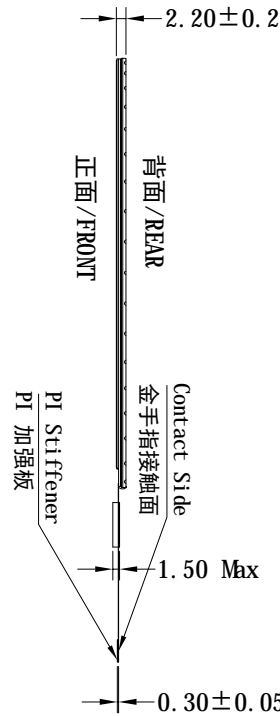
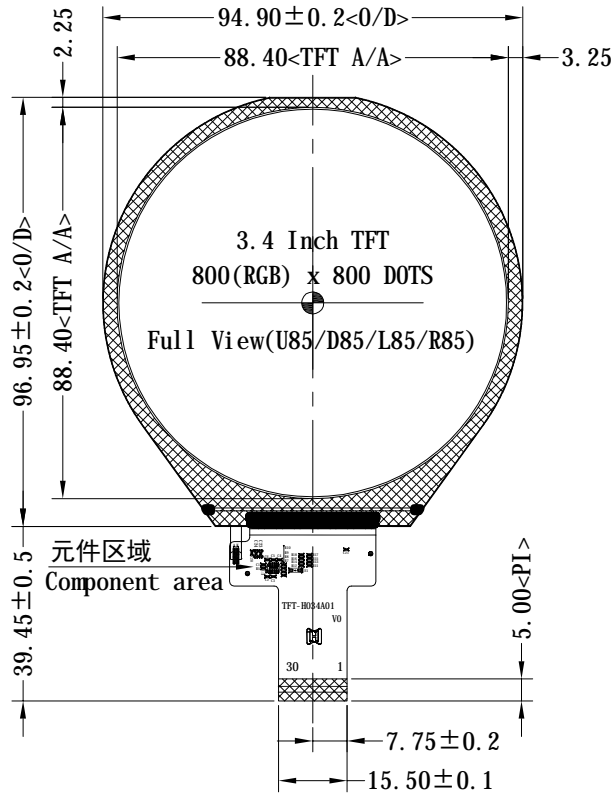
\*\*\*为防止LCD产生图像残留, 在使用常黑面板时不要长时间显示固定图案。 如果LCD需要显示固定图案, 建议时间少于 2 分钟或者更短的时间内刷新显示内容一次或多次。  
 \*\*\*In order to prevent the LCD from producing image retention, do not display a fixed pattern for a long time when using a normally black panel. If the LCD needs to display a fixed pattern, it is recommended to refresh the display one or more times in less than 2 minutes or less.  
 强烈建议使用黑色图像或移动图像作为屏幕保护程序。It is strongly recommended to use a black image or moving image as a screen saver.

说明: 可交换 MPI "Dx" 顺序, "P/N" 极性。  
 Description: Exchangeable MPI "Dx" order, "P/N" polarity.



字体: 黑体  
 bold (typeface)

Pin_SIGNAL	Pin_SIGNAL	Pin_SIGNAL	Pin_SIGNAL
1	GND	21	VCI
2	D2P	22	VCI
3	D2N	23	NC
4	GND	24	LEDK
5	D1P	25	LEDK
6	D1N	26	LEDK
7	GND	27	NC
8	DCKP	28	LEDA
9	DCKN	29	LEDA
10	GND	30	LEDA
11	DOP		
12	DON		
13	GND		
14	D3P		
15	D3N		
16	GND		
17	GND		
18	RESX		
19	IOVCC		
20	NC		



液晶显示类型 LCD Display Type	薄膜晶体管/透射式/常黑/70% 色域/16.7M 色 TFT/Transmissive/Normally Black/70% Color Gamut/16.7M COLOR		
观看方向/角度 Viewing Direction	Full View(U85/D85/R85/L85)	TFT 储存温度 TFT Storage Temp	-40 °C ~ 90 °C
接口 Interface	MPI 4L	驱动芯片 Driver IC	NV3051F
工作电压 Operating Voltage	VCI=3.3V, IOVCC=1.8V(Type)	背光 Backlight	白色
TFT 工作温度 TFT Operating Temp	-30 °C ~ 80 °C	液晶模组亮度 LCM Brightness	550 cd/m <sup>2</sup> (Typ)



产品型号 Product model	TFT-H034A01ZJINV5N30		
比例 Scale	1:1	设计制图 Design	Li u. YL
日期 Date	2023-09-07		
版本 Ver	V0-0	单位 Unit	MM
公差 Tol.	±0.3		